

ILUMINAÇÃO SOLAR LED

Azizi



ILUMINAÇÃO SOLAR LED



ÍNDICE



QUEM SOMOS



Criada em 2010 e movida pelas grandes necessidades do nosso mercado em manter relações comerciais com a China, a **AZIZI** tornou-se uma base sólida para seus clientes nas atividades de Sourcing & Procurement na China, consolidando-se como um dos principais players desse mercado no Brasil.

Com profissionais experientes e uma visão moderna e empreendedora, o resultado para nossos clientes é um menor custo de importação, maior sinergia operacional e a certeza de ter o atendimento de uma equipe altamente profissional e qualificada para dar todo o suporte necessário às operações de importação.

*Conectando pessoas, companhias & mercados.
Pensando em formas de solucionar, hoje, os desafios do amanhã.*



LEONA SOLAR STREET LIGHT



IP66

IK08





Informações Técnicas

Chip LED	Brigelux 5050 28un Brigelux 5050 56un
Eficácia Luminosa	160 lm/W(30W-40W) 180lm/W(10W-20W-60W- 80W-100W-120W)
Índice de Reprodução de Cor (IRC)	>70
Temperatura de Cor	2700K 6500K
Lente	Tipo II / Tipo III / Tipo IV
Vida Útil (L70)	100.000h

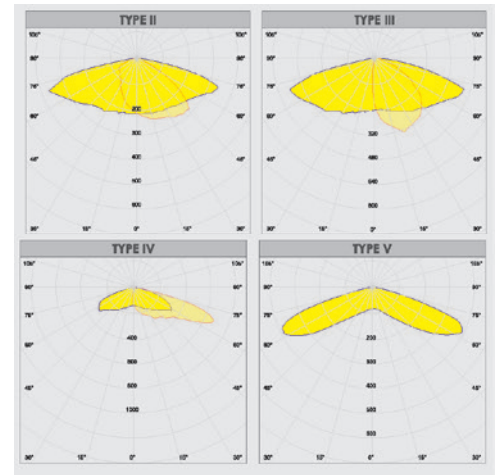
Parâmetros Elétricos

Potência	10~120W																											
Voltagem	12,8V 25,6V																											
Temperatura de Operação	-20 - +50°C																											
Grau de Proteção IP	IP66																											
Grau de Resistência IK	IK08																											
Painel fotovoltaico	18V 30W 18V 50W 18V 95W 18V 145W																											
Bateria	<table border="1"> <thead> <tr> <th></th> <th colspan="2">18V 30W</th> <th colspan="2">18V 50W</th> <th colspan="2">18V 95W</th> <th colspan="2">18V 145W</th> </tr> <tr> <th></th> <th colspan="2">monocristalino</th> <th colspan="2">monocristalino</th> <th colspan="2">monocristalino</th> <th colspan="2">monocristalino</th> </tr> </thead> <tbody> <tr> <td></td> <td>12.8V 6.5AH LiFePO4</td> <td>12.8V 10.2AH LiFePO4</td> <td>12.8V 20.4AH LiFePO4</td> <td>12.8V 34AHLi LiFePO4</td> <td>12.8V 44.2AH LiFePO4</td> <td>12.8V 51AH LiFePO4</td> <td>12.8V 34AH LiFePO4</td> <td>12.8V 47.6AH LiFePO4</td> </tr> </tbody> </table>		18V 30W		18V 50W		18V 95W		18V 145W			monocristalino		monocristalino		monocristalino		monocristalino			12.8V 6.5AH LiFePO4	12.8V 10.2AH LiFePO4	12.8V 20.4AH LiFePO4	12.8V 34AHLi LiFePO4	12.8V 44.2AH LiFePO4	12.8V 51AH LiFePO4	12.8V 34AH LiFePO4	12.8V 47.6AH LiFePO4
	18V 30W		18V 50W		18V 95W		18V 145W																					
	monocristalino		monocristalino		monocristalino		monocristalino																					
	12.8V 6.5AH LiFePO4	12.8V 10.2AH LiFePO4	12.8V 20.4AH LiFePO4	12.8V 34AHLi LiFePO4	12.8V 44.2AH LiFePO4	12.8V 51AH LiFePO4	12.8V 34AH LiFePO4	12.8V 47.6AH LiFePO4																				
Tempo de carregamento	6 horas																											
Tempo de autonomia	2-3 dias de autonomia																											
Sensor	Microscópio																											
Rendimento:	17-22% (painel solar de 18 V)																											
Carregamento:	>14V																											
Acentuação da lâmpada:	<5 V (painel solar de 36 V)																											
Carregamento:	>28 V																											
Acentuação da lâmpada:	<10 V																											
Corpo	ADC12 Alumínio fundido LM6																											

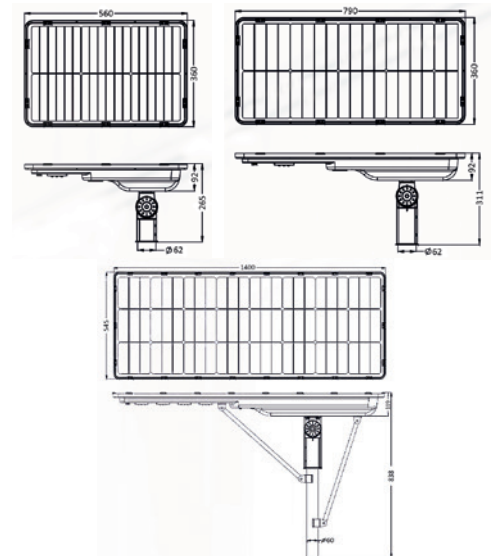
Sistema de Controle por Sensor

Tempo de indução	2h	3h	6h	1h
Alguém	100%	50%	20%	30%
Ninguém	50%	30%	10%	20%

Curva de Distribuição de luz



Dimensão



Modelo | Fluxo Luminoso

MS-ST906010 - 10W	1 800 lm
MS-ST907020 - 20W	3 600 lm
MS-ST908030 - 30W	4 800 lm
MS-ST909040 - 40W	6 400 lm
MS-ST910060 - 60W	10 800 lm
MS-ST911080 - 80W	10 800 lm
MS-ST912100 - 100W	12 800 lm
MS-ST913120 - 120W	19 200 lm

SOL SOLAR STREET LIGHT



IP65

IK08



ILLUMINACAO
 SOLAR LED



Informações Técnicas

Eficácia Luminosa	480lm/W+10%(6W) 950lm/W(10W) 1300lm/W(15W) 1800lm/W(30W) 2200lm/W(45W)
Índice de Reprodução de Cor (IRC)	>70
Temperatura de Cor	6500K
Vida Útil (L70)	50.000h

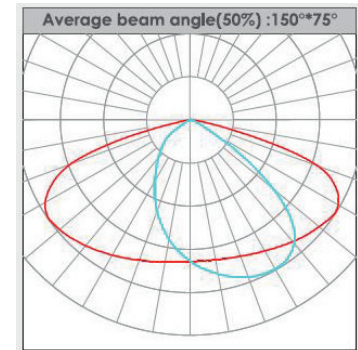
Parâmetros Elétricos

Potência:	6~45W				
Temperatura de Operação:	-20 ~+50°C				
Grau de Proteção IP	IP65				
Grau de Resistência IK	IK08				
Painel fotovoltaico:	4,5V 6W mono	4,5V 10W mono	4,5V 15W mono	6V 30W mono	6V 45W mono
Bateria:	16WH LiFePO4	32WH LiFePO4	48WH LiFePO4	64WH LiFePO4	96WH LiFePO4
Distância de Detecção:	4M-6M				
Diâmetro do poste:	40mm (6W) 50mm (10W-45W)				
Corpo:	Alumínio				
Dimensões da caixa (cm):	70*58*33 57*47*40 57*55*40 67*42*12 75*53*13				
Unidades por caixa:	15un(6W) 4un(10W/15W) 1un(30W/35W)				

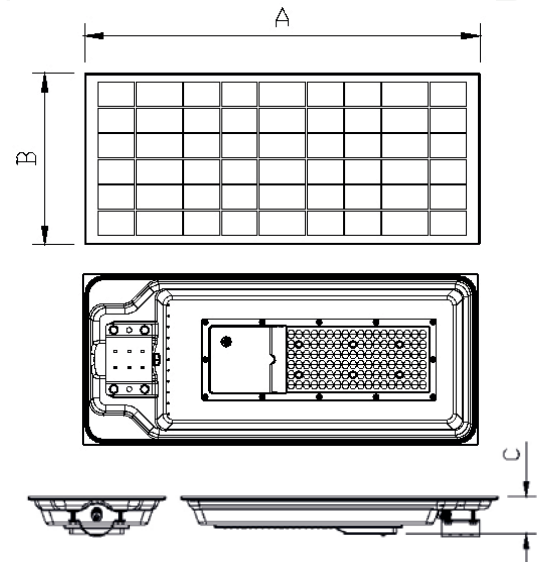
Modo de configuração

Horas	0,5h	1,5h	10h
Com Pessoas	100%	60%-40%	40%
Sem Pessoas	7%	7%	7%

Curva de Distribuição de luz



Dimensão



Modelo | Fluxo Luminoso

MS-ST901006	480 lm
MS-ST902010	950 lm
MS-ST903015	1 300 lm
MS-ST904030	1 800 lm
MS-ST905045	2 200 lm

LEONA SL SOLAR STREET LIGHT



IP65
IK08

 5 anos de garantia



ILUMINAÇÃO
 SOLAR LED

Informações Técnicas

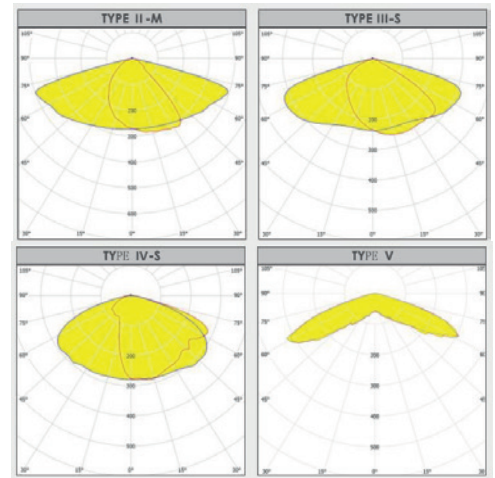
Sistema Ótico	PC LENS
Conformidade com normas	CE / ROHS
Eficácia Luminosa	170 lm/W(6W) 170lm/W(12W/18W)
Índice de Reprodução de Cor (IRC)	>70
Temperatura de Cor	2700K 6500K
Lente	Tipo II
Vida Útil (L70)	50.000h

Parâmetros Elétricos

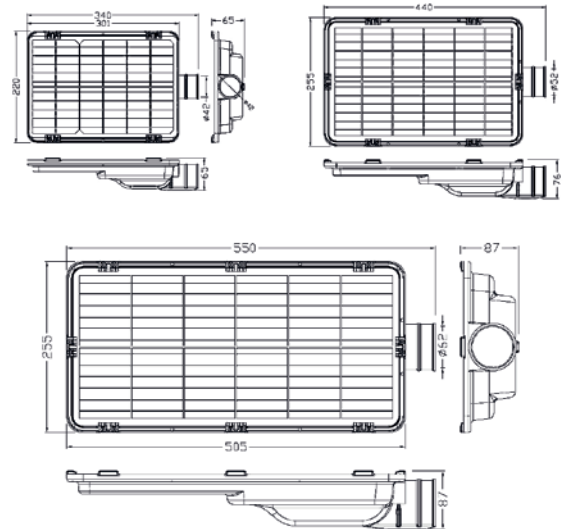
Potência	6~18W		
Temperatura de Operação:	-20 - +50°C		
Grau de Proteção IP	IP65		
Grau de Resistência IK	IK08		
Painel fotovoltaico:	4,5V 30W monocristalino	4,5V 15W monocristalino	4,5V 20W monocristalino
Bateria:	3.2V 10AH32WH LiFePO4	3.2V 15AH48WH LiFePO4	20AH64WH LiFePO4
Vida útil do painel solar:	25 anos		
Vida útil da bateria:	5 anos		
Tempo de recarga pelo sol:	4-5 hrs		
Modo de funcionamento:	12hrs (c/ modo intensidade luminosa autoadaptável)		
Dia de chuva:	3-4 dia		
Altura recomendada:	4-8m		
Distância recomendada:	20-35m		
Corpo:	ADC12 Alumínio fundido (não corrosivo)		
Instalação (mm):	40-42mm 50mm 60mm (entrada lateral)		
Embalagem (cm):	34,5*22,5*7,5 44,5*26*8,5 55,5*26*9,6		



Curva de Distribuição de luz



Dimensão



Modelo | Fluxo Luminoso

MS-ST914006 - 6W	1 000 lm
MS-ST915012 - 12W	2 000 lm
MS-ST916018 - 18W	3 000 lm



Azizi

*Conectando pessoas, companhias & mercados.
Pensando em formas de solucionar, hoje, os desafios do amanhã.*



VENDAS@AZIZI.COM.BR



WWW.AZIZI.COM.BR



+55 (11)2367-3561